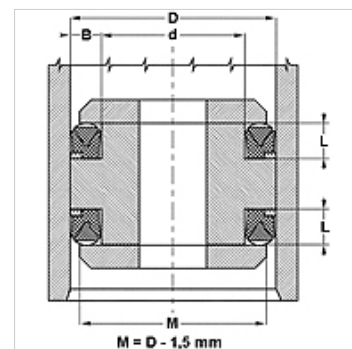


## Właściwości

Typ konstrukcji	zestaw uszczelniający z pierścieniem rowkowym
Ciśnienie robocze	do 250 bar
Prędkość poślizgu max.	0,5 m/s
Temperatura min.	-40 °C
Temperatura max.	110 °C
Czynniki robocze	Oleje mineralne Emulsje wodne
Montaż	na tłokach wieloczęściowych
Materiał	(1) pierścieni oporowy: NBR (2) uszczelka: NBR wzmocniony tkaniną
Przeznaczenie	Hydraulika



Toleranz / Tolerance			
D	d	M	L
H9 / e8	± 0,06	± 0,10	± 0,12



## Opis

małe zapotrzebowanie miejsca  
wysoka odporność na wytłaczanie

## Wskazówki do zamówienia

W przypadku specjalnych warunków eksploatacji (ciecz, temperatura, ciśnienie ...) proszę zwracać się do nas.  
Możliwy inny materiał: FPM.

## Artykuł

Oznaczenie	D (mm)	d (mm)	L (mm)
DS 940 47	24	12	7,5
DS 980 51	25	13	8,0
DS 157 098	40	25	10,0
DS 196 137	50	35	10,0
DS 216 1571	55	40	9,5
DS 216 157	55	40	12,0
DS 255 177	65	45	13,5
DS 275 196	70	50	13,5
DS 314 236	80	60	13,5
DS 354 275	90	70	13,5
DS 374 295	95	75	13,5
DS 590 492	150	125	14,0
DS 787 669	200	170	19,8
DS 886 767	225	195	19,8
DS 984 866	250	220	19,8
DS 118 11062	300	270	19,8