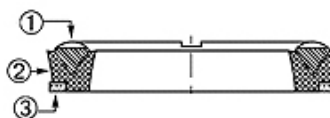
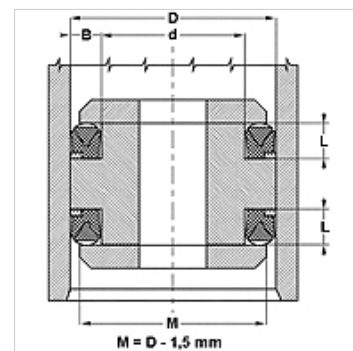


Właściwości

| | |
|------------------------|--|
| Typ konstrukcji | zestaw uszczelniający z pierścieniem rowkowym |
| Ciśnienie robocze | do 700 bar |
| Prędkość poślizgu max. | 0,5 m/s |
| Temperatura min. | -40 °C |
| Temperatura max. | 110 °C |
| Czynniki robocze | Oleje mineralne Emulsje wodne |
| Montaż | na tłokach wieloczęściowych |
| Materiał | (1) pierścień oporowy: NBR (2) uszczelka: NBR wzmocniony tkaniną (3) pierścień zwrotny: żywica acetalowa |
| Przeznaczenie | Hydraulika |



| Toleranz / Tolerance | | | |
|----------------------|--------|--------|--------|
| D | d | M | L |
| H9 / e8 | ± 0,06 | ± 0,10 | ± 0,12 |



Opis

małe zapotrzebowanie miejsca
wysoka odporność na wytłaczanie

Wskazówki do zamówienia

W przypadku specjalnych warunków eksploatacji (ciecz, temperatura, ciśnienie ...) proszę zwracać się do nas.
Możliwy inny materiał: FPM.

Artykuł

| Oznaczenie | D (mm) | d (mm) | L (mm) |
|-----------------|-----------|-----------|-----------|
| DS 220 157-NEO | 56 | 40 | 13,5 |
| DS 248 188-NEO | 63 | 48 | 10,0 |
| DS 255 177-NEO | 65 | 45 | 13,5 |
| DS 275 196-NEO | 70 | 50 | 13,5 |
| DS 314 236-NEO | 80 | 60 | 13,5 |
| DS 334 255-NEO | 85 | 65 | 13,5 |
| DS 334 275-NEO | 85 | 70 | 11,6 |
| DS 354 275-NEO | 90 | 70 | 13,5 |
| DS 374 295-NEO | 95 | 75 | 13,5 |
| DS 393 3141-NEO | 100 | 80 | 13,0 |
| DS 393 314-NEO | 100 | 80 | 13,5 |
| DS 413 334-NEO | 105 | 85 | 13,5 |
| DS 433 354-NEO | 110 | 90 | 13,5 |
| DS 452 374-NEO | 115 | 95 | 13,5 |
| DS 472 393-NEO | 120 | 100 | 13,5 |
| DS 480 401-NEO | 122 | 102 | 14,6 |
| DS 492 393-NEO | 125 | 100 | 16,2 |
| DS 511 413-NEO | 130 | 105 | 16,2 |
| DS 531 433-NEO | 135 | 110 | 16,2 |
| DS 551 452-NEO | 140 | 115 | 16,2 |
| DS 590 472-NEO | 150 | 120 | 18,8 |
| DS 629 511-NEO | 160 | 130 | 18,0 |