

# DSR U FPM

Podwójny zgarniacz, DSR-U-FPM

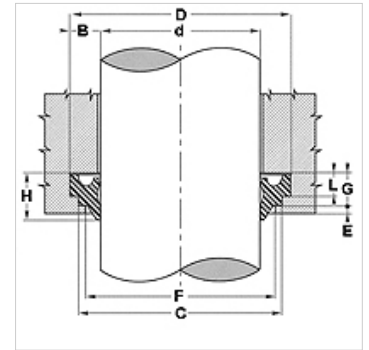
**HANSA FLEX**

## Właściwości

Typ konstrukcji	zgarniacz
Prędkość poślizgu max.	0,5 m/s
Temperatura min.	-30 °C
Temperatura max.	110 °C
Czynniki robocze	Oleje mineralne Emulsje wodne
Montaż	odkształcić zgarniacz nerkowato i włożyć w rowek montażowy
Przeznaczenie	Hydraulika
Materiał	FPM



Toleranz / Tolerance					
d	D	L	C	F	G
h11	H11	+0,20 0	H10	H11	+0,20 0



## Opis

łatwy montaż

## Artykuł

Oznaczenie	D (mm)	d (mm)	E (mm)	L (mm)	C (mm)
DSR 56-U FPM	64	56	1,0	4,0	62