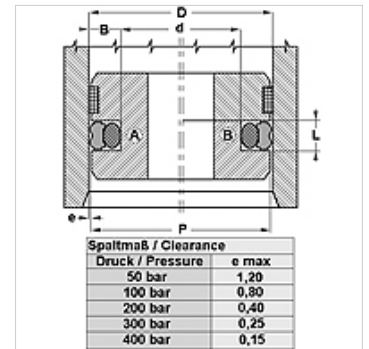


Właściwości

Ciśnienie robocze	do 400 bar
Prędkość poślizgu max.	0,5 m/s
Temperatura min.	-30 °C
Temperatura max.	80 °C
Czynniki robocze	Oleje mineralne
Montaż	na tłokach jednoczęściowych A na tłokach wieloczęściowych B
Materiał	(1) uszczelka dynamiczna: PUR (2) Uszczelka statyczna: NBR



Toleranz / Tolerance		
D	d	L
H9	+0,1 0	+0,2 0



Opis

łatwy montaż
małe zapotrzebowanie miejsca
wysoka odporność na ścieranie
bardzo dobra skuteczność uszczelnienia

Wskazówki do zamówienia

Możemy w krótkim terminie wykonać uszczelki o średnicy 20 do 510 mm.

Artykuł

Oznaczenie	D (mm)	d (mm)	L (mm)
GPS 35-1-LP	35,00	24,00	4,2
GPS 38-LP	38,00	30,50	3,2
GPS 130-1-LP	130,00	109,00	8,1