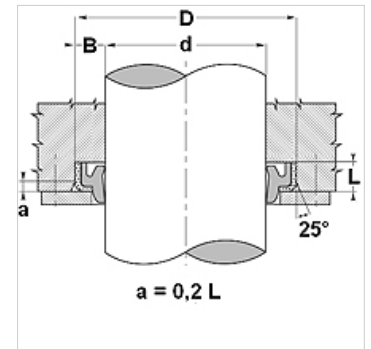


Właściwości

| | |
|------------------------|--|
| Prędkość poślizgu max. | 0,5 m/s |
| Temperatura min. | -30 °C |
| Temperatura max. | 80 °C |
| Czynniki robocze | Oleje mineralne |
| Montaż | jest włączana w otwarty rowek |
| Materiał | (1) tuleja: stal (2) zgarniacz: PUR |
| Przeznaczenie | Hydraulika |



| Toleranz / Tolerance | | |
|----------------------|----|------------|
| d | D | L |
| h11 | H8 | +0,20 0 |



Opis

małe zapotrzebowanie miejsca
wysoka odporność na ścieranie
proste rozwiązanie.

Artykuł

| Oznaczenie | d (mm) | D (mm) | L (mm) |
|------------|-----------|-----------|-----------|
| PW 20-U | 20 | 32 | 6,0 |
| PW 22-U | 22 | 34 | 6,0 |
| PW 25-U | 25 | 37 | 6,0 |
| PW 30-U | 30 | 42 | 6,0 |
| PW 35-U | 35 | 47 | 7,0 |
| PW 40-U | 40 | 52 | 7,0 |
| PW 45-U | 45 | 57 | 7,0 |
| PW 50-U | 50 | 62 | 7,0 |
| PW 55-U | 55 | 69 | 8,0 |
| PW 60-U | 60 | 74 | 8,0 |
| PW 65-U | 65 | 79 | 8,0 |
| PW 70-U | 70 | 84 | 8,0 |
| PW 75-U | 75 | 89 | 8,0 |
| PW 80-U | 80 | 94 | 8,0 |
| PW 85-U | 85 | 99 | 8,0 |
| PW 90-U | 90 | 104 | 8,0 |
| PW 95-U | 95 | 109 | 8,0 |
| PW 100-U | 100 | 114 | 8,0 |
| PW 105-U | 105 | 121 | 9,0 |
| PW 110-U | 110 | 126 | 9,0 |
| PW 120-U | 120 | 136 | 9,0 |