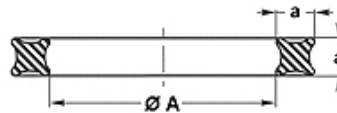


# QR (70° Shore NBR)

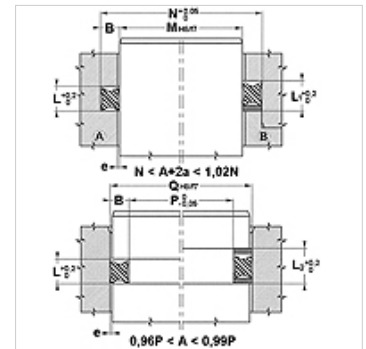
## Pierścień o przekroju kwadratowym 70SH NBR

### Właściwości

Typ konstrukcji	pierścień o przekroju kwadratowym
Ciśnienie robocze	do 150 bar, z pierścieniem oporowym do 400 bar
Prędkość poślizgu max.	0,5 m/s
Temperatura min.	-30 °C
Temperatura max.	110 °C
Czynniki robocze	Oleje mineralne HFA, HFB
Montaż	w rowki zewnętrzne i wewnętrzne
Materiał	NBR 70 Shore A



Spaltmaß / Clearance	
a	e max.
1,78	0,05
2,62 - 3,53	0,07
5,34 - 6,99	0,10



### Wskazówka

ruchy obrotowe (wskazana konsultacja z nami) do 2 m/s  
 QR6, QR7, QR8 muszą być montowane w otwartym rowku typu B  
 wymiar szczeliny:  
 a = 1,78; e max.=0,05  
 a = 2,62 - 3,53; e max.=0,07  
 a = 5,34 - 6,99; e max.=0,1

### Opis

małe zapotrzebowanie miejsca i słabe tarcie  
 liczne możliwości zastosowań statycznych i dynamicznych, niemożliwe zwichrowanie przy ruchach obrotowych

### Wskazówki do zamówienia

W przypadku specjalnych warunków eksploatacji (ciecz, temperatura, ciśnienie ...) proszę zwracać się do nas.  
 Możliwy inny materiał: NBR 90, EPDM, MVQ, FPM

### Artykuł

Oznaczenie	a (mm)	Ø A (mm)
QR 6	1,78	2,90
QR 7	1,78	3,68
QR 8	1,78	4,47
QR 9	1,78	5,28
QR 10	1,78	6,07
QR 11	1,78	7,65
QR 12	1,78	9,25
QR 110	2,62	9,19
QR 111	2,62	10,77
QR 112	2,62	12,37
QR 113	2,62	13,94
QR 114	2,62	15,54
QR 115	2,62	17,12
QR 116	2,62	18,72
QR 117	2,62	20,29
QR 124	2,62	31,42
QR 210	3,53	18,64
QR 211	3,53	20,22
QR 212	3,53	21,82
QR 213	3,53	23,40
QR 214	3,53	24,99
QR 215	3,53	26,58
QR 216	3,53	28,17
QR 217	3,53	29,75
QR 218	3,53	31,34
QR 219	3,53	32,92
QR 220	3,53	34,52
QR 221	3,53	36,09
QR 222	3,53	37,69
QR 223	3,53	40,87



# QR (70° Shore NBR)

Pierścień o przekroju kwadratowym 70SH NBR

## Artykuł

Oznaczenie	a (mm)	Ø A (mm)
QR 224	3,53	44,05
QR 325	5,34	37,47
QR 326	5,34	40,65
QR 327	5,34	43,82
QR 328	5,34	47,00
QR 329	5,34	50,16
QR 330	5,34	53,34
QR 331	5,34	56,52
QR 332	5,34	59,69
QR 333	5,34	62,87
QR 334	5,34	66,04
QR 335	5,34	69,22
QR 336	5,34	72,39
QR 337	5,34	75,57
QR 338	5,34	78,74
QR 339	5,34	81,92
QR 340	5,34	85,09
QR 341	5,34	88,27
QR 342	5,34	91,44
QR 343	5,34	94,62
QR 344	5,34	97,79
QR 345	5,34	100,14
QR 346	5,34	104,14
QR 347	5,34	107,32
QR 348	5,34	110,50
QR 349	5,34	113,67
QR 356	5,34	135,89
QR 425	6,99	113,67
QR 426	6,99	116,84
QR 427	6,99	120,02
QR 428	6,99	123,20
QR 429	6,99	126,37
QR 430	6,99	129,54
QR 431	6,99	132,72
QR 432	6,99	135,90
QR 433	6,99	139,06
QR 434	6,99	142,24
QR 435	6,99	145,42
QR 436	6,99	148,60
QR 437	6,99	151,77
QR 438	6,99	158,12
QR 439	6,99	194,47
QR 440	6,99	170,82
QR 441	6,99	177,17
QR 442	6,99	183,52
QR 443	6,99	189,97
QR 444	6,99	196,22
QR 445	6,99	202,57
QR 446	6,99	215,27
QR 447	6,99	227,97
QR 448	6,99	240,67
QR 449	6,99	253,30
QR 450	6,99	266,07
QR 451	6,99	278,77
QR 452	6,99	291,47
QR 453	6,99	304,17
QR 454	6,99	316,87
QR 455	6,99	329,57
QR 456	6,99	342,30
QR 457	6,99	355,00
QR 458	6,99	367,67
QR 459	6,99	380,37
QR 460	6,99	393,07