

# RSE W

Uszczelka tłokowa, RSE-W

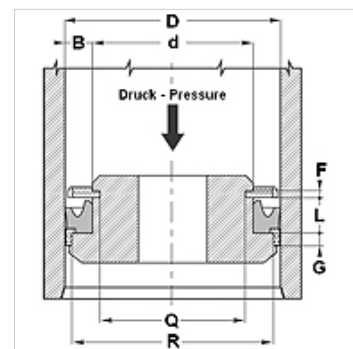
**HANSA FLEX**

## Właściwości

Typ konstrukcji	pierścień tłokowy rowkowany
Ciśnienie robocze	do 400 bar
Prędkość poślizgu max.	0,5 m/s
Temperatura min.	-30 °C
Temperatura max.	80 °C
Czynniki robocze	Oleje mineralne
Montaż	na tłokach jednoczęściowych
Materiał	(1) pierścień prowadzący: żywica acetalowa (2) uszczelka: PUR
Przeznaczenie	Hydraulika



Toleranz / Tolerance						
D	d	L	G	F	R	Q
H10/ e8	+0,1 0	+0,2 0	±0,1	+0,20 +0,10	0 -0,05	±0,10



## Opis

wysoka odporność na ścieranie  
Dobra szczelność.  
proste rozwiązanie.

## Wskazówki do zamówienia

Możemy w krótkim terminie wykonać uszczelki o średnicy 20 do 510 mm.

## Artykuł

Oznaczenie	D (mm)	d (mm)	L (mm)	G (mm)	R (mm)
RSE 32 20-W	32	20	9,0	6,35	28,50
RSE 40 25-W	40	25	9,5	6,35	35,40
RSE 45 35-W	45	35	9,5	6,35	40,40
RSE 60 40-W	60	40	14,5	6,35	55,40
RSE 65 50-W	65	50	11,0	6,35	60,40
RSE 70 50-W	70	50	14,5	6,35	64,20
RSE 80 60-W1	80	60	14,5	6,35	74,15
RSE 90 70-W1	90	70	14,5	6,35	84,15
RSE 100 80-W	100	80	14,5	6,35	93,15