

RSE W-AR

Uszczelka tłokowa, RSE-W-AR

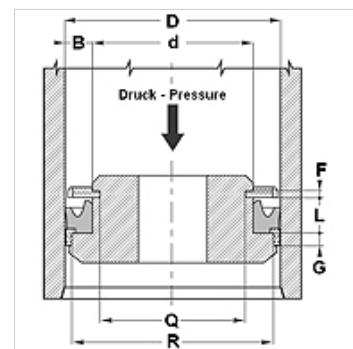
HANSA FLEX

Właściwości

Typ konstrukcji	pierścień tłokowy rowkowany
Ciśnienie robocze	do 400 bar
Prędkość poślizgu max.	0,5 m/s
Temperatura min.	-30 °C
Temperatura max.	80 °C
Czynniki robocze	Oleje mineralne
Montaż	na tłokach jednoczęściowych
Materiał	(1) pierścień prowadzący: żywica acetalowa (2) uszczelka: PUR (3) pierścień Seegera: żywica acetalowa
Przeznaczenie	Hydraulika



Toleranz / Tolerance						
D	d	L	G	F	R	Q
H10/	+0,1	+0,2	±0,1	+0,20	0	±0,10
e8	0	0		+0,10	-0,05	



Opis

wysoka odporność na ścieranie
Dobra szczelność.
proste rozwiązanie.

Wskazówki do zamówienia

Możemy w krótkim terminie wykonać uszczelki o średnicy 20 do 510 mm.

Artykuł

Oznaczenie	D (mm)	d (mm)	L (mm)	G (mm)	F (mm)	R (mm)	Q (mm)
RSE 40 26-W-AR	40	26	9,4	6,35	3,1	35,40	21,60
RSE 63 45-W-AR	63	45	10,5	6,35	3,1	58,40	40,84