

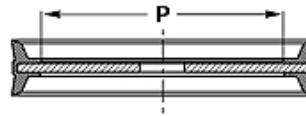
TDOP

Tłok kompletny TDOP

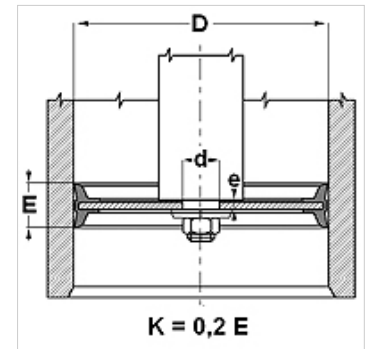
HANSA FLEX

Właściwości

| | |
|------------------------|--|
| Typ konstrukcji | tłok kompletny |
| Ciśnienie robocze | do 10 bar |
| Prędkość poślizgu max. | 1,0 m/s |
| Temperatura min. | -30 °C |
| Temperatura max. | 110 °C |
| Czynniki robocze | Oleje mineralne woda-powietrze |
| Montaż | wsunąć stroną gumową na odsadzenie tłoczyska i zamocować podkładką i nakrętką. |
| Materiał | 85° Shore A NBR, z rdzeniem stalowym |
| Przeznaczenie | Pneumatyka |



| Toleranz / Tolerance | | |
|----------------------|----|--------|
| D | d | E |
| H11 | f8 | ± 0,50 |



Wskazówka

Tolerancja: D= H11; d= f8; E= +/-0,5

Opis

tłok kompletny.

Wskazówki do zamówienia

W przypadku specjalnych warunków eksploatacji (ciecz, temperatura, ciśnienie ...) proszę zwracać się do nas.

Możliwy inny materiał: FPM, EPDM.

Artykuł

| Oznaczenie | D (mm) | d (mm) | P (mm) | E (mm) | e (mm) |
|------------|-----------|-----------|-----------|-----------|-----------|
| TDOP 25 | 25 | 8 | 15,6 | 12 | 3,8 |
| TDOP 32 | 32 | 8 | 20,0 | 15 | 3,8 |
| TDOP 40 | 40 | 10 | 27,0 | 18 | 4,8 |
| TDOP 50 | 50 | 10 | 37,0 | 18 | 4,8 |
| TDOP 60 | 60 | 12 | 43,0 | 22 | 6,0 |
| TDOP 63 | 63 | 12 | 43,0 | 22 | 6,0 |
| TDOP 063-1 | 63 | 16 | 43,0 | 22 | 6,0 |
| TDOP 65 | 65 | 12 | 43,0 | 25 | 6,0 |
| TDOP 70 | 70 | 12 | 50,0 | 25 | 6,0 |
| TDOP 80 | 80 | 16 | 55,0 | 24 | 6,0 |
| TDOP 100 | 100 | 20 | 75,0 | 26 | 7,0 |
| TDOP 125 | 125 | 20 | 95,0 | 26 | 9,6 |
| TDOP 160 | 160 | 27 | 129,0 | 30 | 10,8 |
| TDOP 200 | 200 | 27 | 169,0 | 35 | 11,4 |