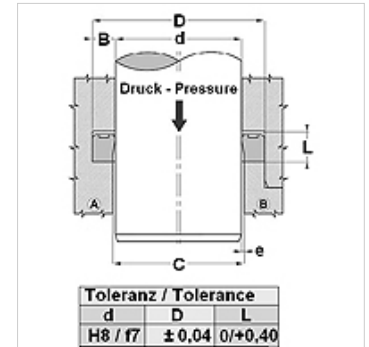


Właściwości

Typ konstrukcji	pierścień rowkowy do pręta
Ciśnienie robocze	do 500 bar
Prędkość poślizgu max.	0,5 m/s
Temperatura min.	-30 °C
Temperatura max.	80 °C
Czynniki robocze	Oleje mineralne
Montaż	w rowkach zamkniętych A w rowkach otwartych B
Materiał	(1) uszczelka: PUR (2) pierścień oporowy: żywica / PTBR
Przeznaczenie	Hydraulika



Druck bar	Spaltmaß / Clearance			
	e (mm)			
	TS-TS...L	TS...-AI-TS...-LA		
	d<60mm	d>60mm	d<60mm	d>60mm
50	<0,40	<0,50	<0,60	<0,80
100	<0,30	<0,40	<0,60	<0,80
200	<0,20	<0,30	<0,40	<0,60
300	<0,15	<0,20	<0,30	<0,40
400	<0,10	<0,15	<0,20	<0,30
500		<0,10	<0,15	



Opis

wysoka odporność na ścieranie
Bardzo dobre uszczelnienie przy niskim ciśnieniu.
Szybkich zmian obciążenia.

Wskazówki do zamówienia

Możemy w krótkim terminie wykonać uszczelki o średnicy 20 do 510 mm.

Artykuł

Oznaczenie	d (mm)	D (mm)	L (mm)
TS 25 36-AI	25	36	6,0
TS 70 80-2-AI	70	80	13,0