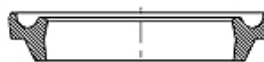
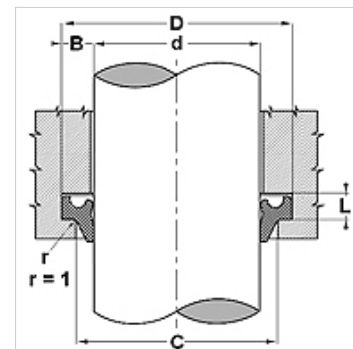


Właściwości

Typ konstrukcji	podwójny zgarniacz
Prędkość poślizgu max.	0,5 m/s
Temperatura min.	-30 °C
Temperatura max.	110 °C
Czynniki robocze	Oleje mineralne woda
Montaż	odkształcić zgarniacz nerkowato i włożyć w rowek montażowy
Materiał	NBR
Przeznaczenie	Hydraulika



Toleranz / Tolerance			
d	D	L	C
H11	+0,20 0	+0,10 0	+0,20 0



Opis

łatwy montaż

zgarnia także olej wyciekający z komory uszczelniającej

Wskazówki do zamówienia

W przypadku specjalnych warunków eksploatacji (ciecz, temperatura, ciśnienie ...) proszę zwracać się do nas.

Możemy w krótkim terminie wykonać zgarniacze o średnicy 20 do 510 mm.

Możliwy inny materiał: FPM.

Artykuł

Oznaczenie	D (mm)	d (mm)	L (mm)	C (mm)
UWR 470 80	20,6	12,0	5,3	15,0
UWR 620 87	22,6	16,0	3,8	19,0
UWR 781 10	28,6	20,0	5,3	23,0
UWR 118 149	38,6	30,0	5,3	33,0
UWR 137 169	43,6	35,0	5,3	38,0
UWR 157 188	48,6	40,0	5,3	43,0
UWR 165 196	50,0	42,0	5,3	45,0
UWR 177 208	53,6	45,0	5,3	48,0
UWR 255 287	73,6	65,0	5,3	68,0
UWR 260 292	74,6	66,0	5,3	69,0
UWR 301 348	88,7	76,5	7,1	82,5
UWR 307 362	92,2	78,0	7,1	85,0