

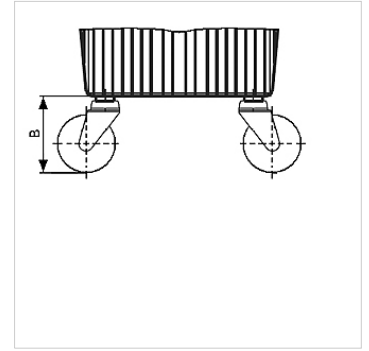
HK LR BAK RA

kółko samonastawcze zwrotne do zbiornika aluminiowego typ BAK RA

HANSA FLEX

Właściwości

Materiał tworzywo sztuczne / stal



Wskazówka

Ze względu na niewielkie rozmiary ze zbiornikiem HKBAKRA30 stosować tylko 2 kółka kierujące.

Artykuł

Oznaczenie	do wielkości zbiornika	B (mm)	Zamocowanie	Ciężar (kg)
HK LENKROLLE 150	HK BAK RA 30 - 70	160	M10	1,1

są akcesoriami do następujących produktów

HK BAK RA Zbiornik hydrauliczny BAKRA