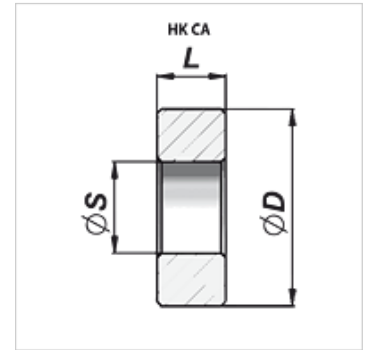
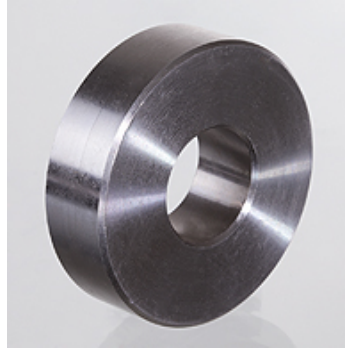


# HK CA

Tłok wtykany bez przewodnicy do cylindra nurnikowego

## Właściwości

**Materiał** stal S355J0 (Fe510C)



## Artykuł

Oznaczenie	$\varnothing D$ (mm)	$\varnothing S$ (mm)	L (mm)	Ciężar (kg)
HK CA 35	34,0	15	10	0,06
HK CA 40	38,0	20	15	0,10
HK CA 45	43,0	20	15	0,13
HK CA 50	48,0	20	20	0,23
HK CA 60	58,0	27	20	0,32
HK CA 70	68,0	27	20	0,48