

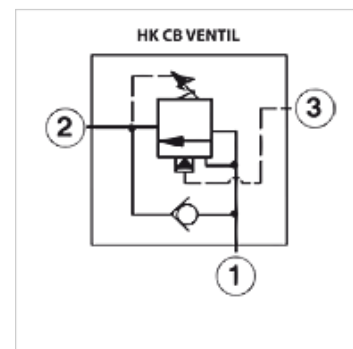
# HK CB L

zawór hamulca opuszczania CB

**HANSA FLEX**

## Właściwości

Ciśnienie robocze maks. 350 bar



## Wskazówka

Te zawory muszą być także ustawiane odpowiednio do indywidualnego zastosowania.

## Opis

funkcja podtrzymania obciążenia bis do 210 bar (przy nastawie 280 bar, ciśnienie wysterowania 0bar)

wysterowanie w funkcji obciążenia do regulacji obciążeń ujemnych (rozciągających)

ciśnienie spiętrzania na przyłączy 2 może mieć negatywny wpływ na działanie zaworu

ciśnienie zamknięcia  $\geq 85\%$  ciśnienia otwarcia

Uwaga! funkcja odciążająca przez wkręcenie wrzeciona

## Artykuł

Oznaczenie	Zakres nastawy ciśnienia min. (bar)	Zakres nastawy ciśnienia max. (bar)	Qm-ax (L/min)	A (mm)	B (mm)	przyporządkowana obudowa wkręciana	Gwint wkręcany	SW (mm)	moment dokręcania (N-m)	Stosunek wysterowania	Ciężar (kg)
HK CB BY LHN	70	280	20	50,0	35,0	HK EBAM / HK EBAT / HK EBY / HK EBYS / HK YEU	T-11A	22	50,0	1:2	0,5
HK CB CA LIN	25	105	60	50,0	35,0	HK EBAM / HK EBAT / HK EBY / HK EBYS / HK YEU	T-11A	22	50,0	1:3	0,5
HK CB CA LHN	70	280	60	50,0	35,0	HK EBAM / HK EBAT / HK EBY / HK EBYS / HK YEU	T-11A	22	50,0	1:3	0,5
HK CB EA LIN	25	105	120	61,0	35,0	HK BCV / HK BCVS / HK BCW / HK BCWS / HK YAV	T-2A	28	65,0	1:3	0,5
HK CB EA LHN	70	280	120	61,0	35,0	HK BCV / HK BCVS / HK BCW / HK BCWS / HK YAV	T-2A	28	65,0	1:3	0,5

## Akcesoria

HK GEH BC	obudowa do zaworów kasetowych T-2A
HK GEH EBA	obudowa zaworu płytka pośr. przyłączy pomiar. zaworu kasetowego T-11A
HK GEH EBY	obudowa zaworu płytka pośrednia do zaworu kasetowego T-11A
HK GEH YA	Obudowa do zaworów kasetowych T-2A
HK GEH YE	Obudowa do zaworów kasetowych T-11A
HK HR SUN	pokrętka do zaworu kasetowego SUN