

HK BA 4/5 NG16

Pojedyncza płytki zamykająca WZ 16

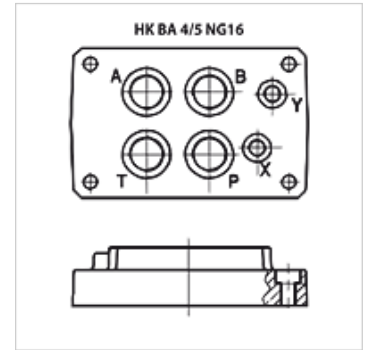
HANSA FLEX

Właściwości

Zakres dostawy z zestawem śrub (4 szt. M10 x 50 i 2 szt. M6 x 30)

Materiał materiał: stal (350 bar)

Przyłącze ISO/Cetop 07 WZ6



Wskazówka

Inne płytki główne na zapytanie

Artykuł

Oznaczenie	Stacje	Przyłącza A + B	Przyłącza P + T	Wysokość (mm)	Szerokość (mm)	Długość (mm)	Ciężar (kg)
HK BA 418	przyłącze pojedyncze	G 3/4" dolny	G 3/4" dolny	45	115	179	3,5
HK BA 518	przyłącze pojedyncze	G 1" dolny	G 1" dolny	65	120	179	8,0