

HK BA 6 NG25

Pojedyncza płytką zamykająca WZ 25

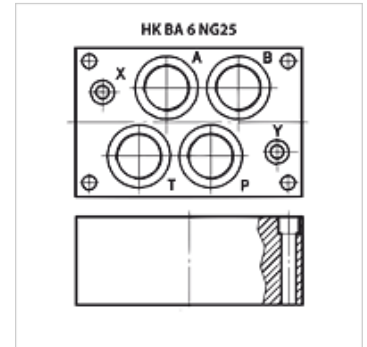
HANSA FLEX

Właściwości

Zakres dostawy z zestawem śrub (6 szt. M12 x 50)

Materiał materiał: stal (350 bar)

Przyłącze ISO/Cetop 08 WZ25



Wskazówka

Inne płytki główne na zapytanie

Artykuł

| Oznaczenie | Stacje | Przyłącza A + B | Przyłącza P + T | Wysokość (mm) | Szerokość (mm) | Długość (mm) | Ciężar (kg) |
|------------|----------------------|-----------------|-----------------|---------------|----------------|--------------|-------------|
| HK BA 618 | przyłącze pojedyncze | G 1.1/4" dolny | G 1.1/4" dolny | 80 | 135 | 205 | 13,5 |