

HK BA AGRL

Płyta montażowa do zaworu przeciwwrotnego AGRL

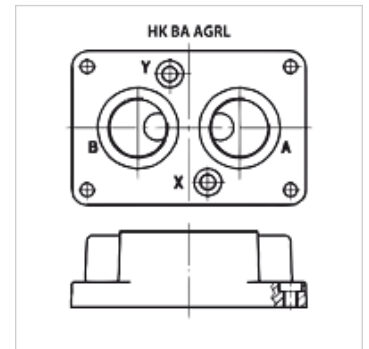
HANSA FLEX

Właściwości

Zakres dostawy z zestawem śrub

Materiał materiał: stal (350 bar)

Przyłącze ISO/Cetop P



Artykuł

Oznaczenie	do typu zaworu	Stacje	Przyłącza	Wysokość (mm)	Szerokość (mm)	Długość (mm)	Zakres dostawy	Ciężar (kg)
HK BA 305	HK AGL 10	przyłącze pojedyncze	A+B 1/2" na dole; X+Y 1/4" na dole	30	90	113	z zestawem śrub (4 szt. M10 x 45)	1,0
HK BA 505	HK AGL 20	przyłącze pojedyncze	A+B 1" na dole; X+Y 1/4" na dole	42	103	133	z zestawem śrub (4 szt. M10 x 45)	2,0
HK BA 705 A	HK AGL 32	przyłącze pojedyncze	A+B 1.1/2" na dole; X+Y 1/4" na dole	60	121	184	z zestawem śrub (6 szt. M10 x 100)	7,5

są akcesoriami do następujących produktów

HK AGRL zawór przeciwwrotny do zabudowy w płytach Cetop P