

HK BA QV

Płytki montażowe do regulatora przepływu QV

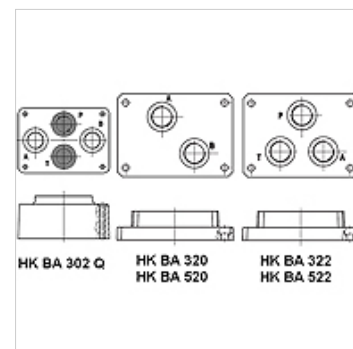
HANSA FLEX

Właściwości

Zakres dostawy z zestawem śrub

Materiał materiał: stal (350 bar)

Przyłącze ISO/Cetop 03, 06, 07



Artykuł

Oznaczenie	Przyłącza	do typu zaworu	Stacje	Wysokość (mm)	Szerokość (mm)	Długość (mm)	Zakres dostawy	Ciężar (kg)
HK BA 302 Q	A+B 1/2" na dole; P+T zamknięte	HK QV 06	przyłącze pojedyncze	53	80	112	z zestawem śrub (4 szt. M5 x 70)	1,8
HK BA 320	A+B 1/2" na dole	HK QV 10 2	przyłącze pojedyncze	35	106	140	z zestawem śrub (4 szt. M8 x 80)	4,2
HK BA 322	A+P+T 1/2" na dole	HK QV 10 3	przyłącze pojedyncze	35	106	140	z zestawem śrub (4 szt. M8 x 80)	4,2
HK BA 520	A+B 1" na dole	HK QV 20 2	przyłącze pojedyncze	45	130	180	z zestawem śrub (4 szt. M10 x 80)	5,5
HK BA 522	A+P+T 1" na dole	HK QV 20 3	przyłącze pojedyncze	45	130	180	z zestawem śrub (4 szt. M10 x 80)	5,5

są akcesoriami do następujących produktów

HK QV regulator przepływu do zabudowy w płytach Cetop