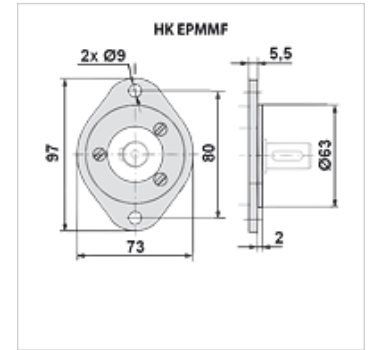


HK EPMM F

kołnierz do silnika Gerotor

Właściwości

Zastosowanie For gerotor motor type EPMM



Wskazówka

zamocowanie do silnika 3 śrubami M6x14
moment obrotowy dokręcania 5 - 6 Nm

Artykuł

| Oznaczenie | Ciężar (kg) |
|------------|----------------|
| HK EPMM F | 0,5 |

są akcesoriami do następujących produktów

| | |
|-----------|---------------------|
| HK EPMM C | silnik Gerotor EPMM |
|-----------|---------------------|