

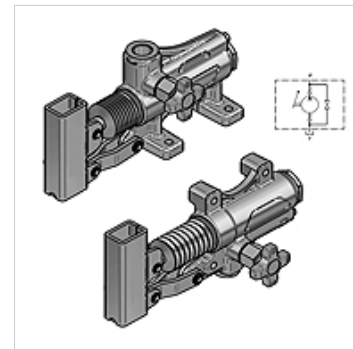
HK PAM 014 R

pompa ręczna do zabudowy na rurociągu

HANSA FLEX

Właściwości

Materiał obudowa: odlew, elementy wewnętrzne ze stali



Wskazówka

Te zawory ograniczające ciśnienie muszą być ustawiane odpowiednio do indywidualnego zastosowania.

Wskazówki do zamówienia

Uwaga! Zamawiać w komplecie dźwignię ręczną HKPAM0290000!

Artykuł

Oznaczenie	Gwint	Vdh (ccm) (cc)	Wykonanie	p max. (bar)	Ciśnienie (30)* (bar)	Ciężar (kg)
HK PAM 014 20 00	1/2-3/8" GW	20	ze spustem ręcznym	350	130	2,75
HK PAM 014 20 02	1/2-3/8" GW	20	bez spustu ręcznego i reduktora ciśnienia	350	130	2,70
HK PAM 014 20 04	1/2-3/8" GW	20	z reduktorem ciśnienia	350	130	2,90
HK PAM 014 40 00	1/2-1/2" GW	40	ze spustem ręcznym	280	90	3,65
HK PAM 014 40 04	1/2-1/2" GW	40	z reduktorem ciśnienia	280	90	3,80

Vdh = przepływ objętościowy na podwójny suw – ciśnienie (30)= ciśnienie wytworzone siłą ręki 30 daN standardową dźwignią

Akcesoria

HK PAM Hebel Dźwignia do pompy ręcznej PAM

HK PAM Faltenbalg mieszek sprężysty do pompy ręcznej PAM