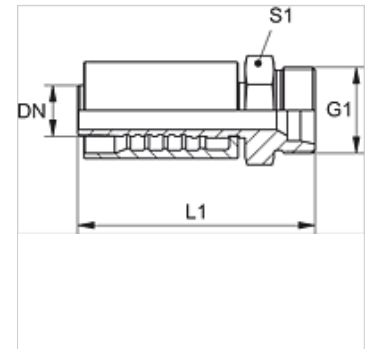


PA 700 HL

Armatura włączana, CEL

Właściwości

Zakres stosowania	armatura włączana do węży HD 400
Przyłącze 1	metryczny gwint zewnętrzny cylindryczny
Rodzaj uszczelnienia 1	stożek wewnętrzny 24°
Skrót	CEL
Norma	ISO 8434-1
Integracja	z zabezpieczeniem przed wyrwaniem (Interlock)
Zakres dostawy	złączka włączana + oprawka włączana
Materiał	stal
Ochrona powierzchni	galwanizowany



Artykuł

Oznaczenie	DN	Size	Cal	G1	do średnicy zewnętrznej rury Ø (mm)
PA 710 HL	10	6	3/8"	M 18 x 1,5	12
PA 713 HL	12	8	1/2"	M 22 x 1,5	15
PA 716 HL	16	10	5/8"	M 26 x 1,5	18