

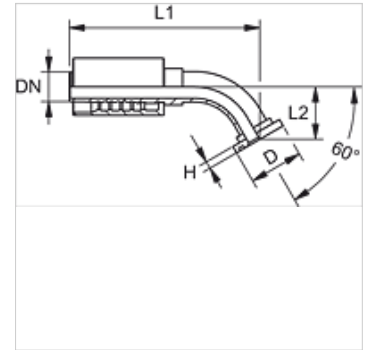
PA 700 SF6 60

Armatura włączana, SFS W60°

HANSA FLEX

Właściwości

Zakres stosowania	armatura włączana do węży HD 500
Przyłącze 1	przyłącze kołnierzowe SAE 6000 PSI
Rodzaj uszczelnienia 1	uszczelnienie płaskie z o-ringiem SF
Skrót	SFS
Norma	SAE J518 ISO 6162-2
Integracja	z zabezpieczeniem przed wyrwaniem (Interlock)
Zakres dostawy	złączka włączana + oprawka włączana
Materiał	stal
Ochrona powierzchni	galwanizowany



Artykuł

Oznaczenie	DN	Size	Cal	Wielkość kołnierza	Ciśnienie robocze (bar)	D (mm)	H (mm)
PA 725 SF6 60	25	16	1"	1"	420,0	47,6	9,5