

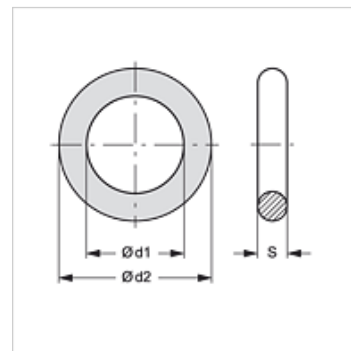
AC OR TUBO GR

O-ring TUBO klimatyzacja

HANSA FLEX

Właściwości

Typ konstrukcji	pierścień uszczelniający
nadaje się do	do następujących czynników chłodniczych R134a R404a
Temperatura min.	-40 °C
Temperatura max.	150 °C
Materiał	chloropren (neopren)



Artykuł

Oznaczenie	Ø d1 (mm)	Ø d2 (mm)	S (mm)
AC OR TUBO 08 GR	7,6	11,16	1,78
AC OR TUBO 10 GR	10,8	14,36	1,78
AC OR TUBO 13 GR	14,0	17,56	1,78
AC OR TUBO 16 GR	17,2	20,76	1,78

są akcesoriami do następujących produktów

ACN AO	Skrętka AC-Clip, przyłącze rurowe
ACN AO 45	Skrętka AC-Clip, przyłącze rurowe, kąt 45°
ACN AO 45 BN	Złączka AC-Clip, przył. rurowe z niskościś. zaworem do napełn, kąt 45°
ACN AO 90	Skrętka AC-Clip, przyłącze rurowe, kąt 90°
ACN AO 90 BHL	Złączka AC-Clip, przył. rurowe z wysokościś. zaworem do napełn., kąt 90°
ACN AO 90 BNL	Złączka AC-Clip, przył. rurowe z niskościś. zaworem do napełn, kąt 90°
ACN AO BH	Złączka AC-Clip, przył. rurowe z wysokościśnieniowym zaw. do napeł.
ACN AO BN	Złączka AC-Clip, przyłącze rurowe z niskościśn. zaworem do napełniania
ACN DF	Skrętka AC-Clip, kołnierz do sprężarki DENSO
ACN DF 90	Skrętka AC-Clip, do kołnierza sprężarki DENSO, kąt 90°
ACN FO	Skrętka AC-Clip, do montażu na kołnierz
ACN FO 45	Skrętka AC-Clip, do montażu na kołnierz SAE, kąt 45°
ACN FO 90	Skrętka AC-Clip, do montażu na kołnierz SAE, kąt 90°
ACN FO MF	Skrętka AC-Clip, przyłącze rurowe z kołnierzem
ACN FO MF 45	Skrętka AC-Clip, przyłącze rurowe z kołnierzem, kąt 45°
ACN FO MF 90	Skrętka AC-Clip, przyłącze rurowe z kołnierzem, kąt 90°