

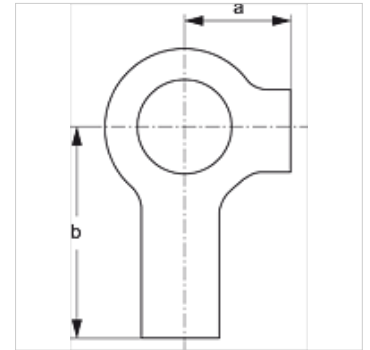
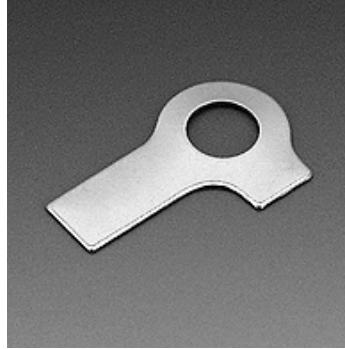
SRS 0 SIS

Podkładka zabezpieczająca do opasek jednorurowych

HANSA FLEX

Właściwości

Typ konstrukcji	do opasek jednorurowych
Typoszereg	lekka
Norma	DIN 3015-1
Materiał	stal
Ochrona powierzchni	galwanizowany



Opis

do wszystkich wielkości opasek typoszeregu lekkiego i opasek dwururowych.

Artykuł

Oznaczenie	a (mm)	B (mm)
SRS SI S	9	18

jest dodatkowym elementem do następujących produktów

A 1-6	Zestawienie grupy A 1-6
A 0	Zestawienie grupy A 0