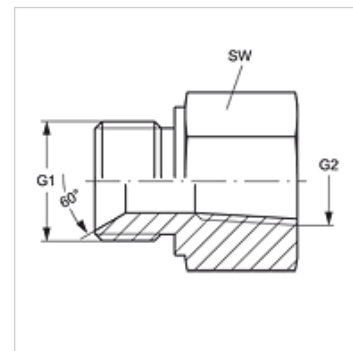
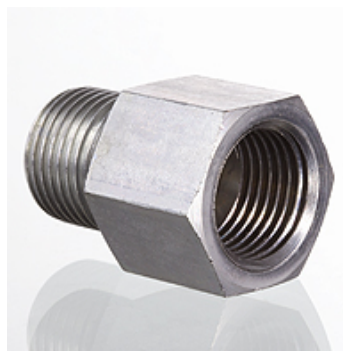


G HB IR-K

Króciec nakręcany

Właściwości

Przyłącze 1	Gwint zewnętrzny BSP cylindryczny
Rodzaj uszczelnienia 1	uszczelnia gwint
Przyłącze 2	gwint wewnętrzny BSPT stożkowy
Rodzaj uszczelnienia 2	uszczelnia gwint
Typ konstrukcji	króciec nakręcany
Kształt	prosty
Materiał	stal
Ochrona powierzchni	galwanizowany



Artykuł

Oznaczenie	G1	G2	SW (mm)
G HB 04 IRK	G 1/4" -19	R 1/4" K	19
G HB 06 IRK	G 3/8" -19	R 3/8" K	22
G HB 08 IRK	G 1/2" -14	R 1/2" K	27

SW = rozwartość klucza