

HK FMP

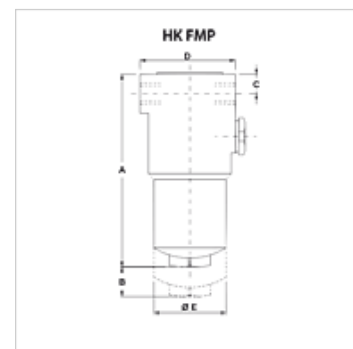
Obudowa do filtra ciśnieniowego FMP 320 bar

HANSA FLEX

Właściwości

Wykonanie bez zaworu obejściowego, bez wskaźnika zabrudzenia
bez elementu filtrującego

Ciśnienie robocze maks. 320 bar



Wskazówka

Wymiar "B": wymagana wolna przestrzeń do wymiany elementu filtrującego

Opis

filtr ciśnieniowy do zabudowy na rurociągu

zwympiarowanie (Qmax.) do czynnika roboczego ISO VG 46 przy 50°C (30 mm2/s) na $\Delta p_{ges} = 1,25$ bar

Wskazówki do zamówienia

Elementu filtrującego nie ma w zakresie dostawy! Proszę zamówić oddzielnie.

Artykuł

Oznaczenie	Powierzchnia filtra (m ²)	Przyłącze przewodowe	B (mm)	A (mm)	C (mm)	D (mm)	Ø E (mm)	Ciężar (kg)
HK FMP 065 1 SG1	374	G 1/2"	100	169	28	85	68	3,9
HK FMP 065 2 SG2	530	G 3/4"	100	200	28	85	68	4,2
HK FMP 065 3 SG2	1064	G 3/4"	100	302	28	85	68	5,7
HK FMP 135 2 SG2	2020	G 1"	125	333	38	104	77	9,4

Akcesoria

HK VA OPT wskaźnik zabrudzenia optyczny

HK VA EL wskaźnik zabrudzenia elektryczny

Części zamienne

HK HP H Element filtrujący do filtra ciśnieniowego FMPFHP