

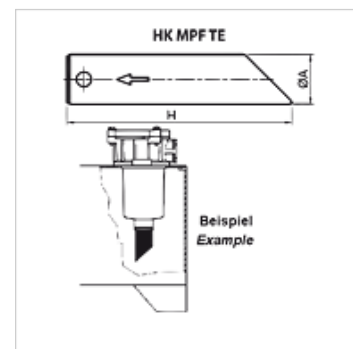
HK MPF TE

Przedłużenie rurowe do filtra na powrocie MPF

HANSA FLEX

Właściwości

Materiał poliamid



Opis

Do przedłużania wylotu filtrów na powrocie zbiornika

Redukcja zawirowań recykulowanego oleju

możliwość indywidualnego skrócenia

Artykuł

| Oznaczenie | do filtra typu | Ø A (mm) | H (mm) | Ciężar (kg) |
|------------------|----------------|-------------|-----------|----------------|
| HK MPF TE25 A300 | HK MPF 030 1 | 25 | 300 | 0,2 |
| HK MPF TE32 A500 | HK MPF 100 1-2 | 32 | 500 | 0,4 |
| HK MPF TE40 A300 | HK MPF 100 3-4 | 40 | 300 | 0,6 |
| HK MPF TE40 A500 | HK MPF 180 1-2 | 40 | 500 | 0,8 |

są akcesoriami do następujących produktów

| | |
|------------|-----------------------------------|
| HK MPF GEH | Obudowa do filtra na powrocie MPF |
| HK MPF | Filtr na powrocie kompletny |