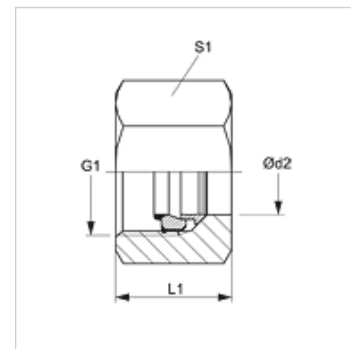
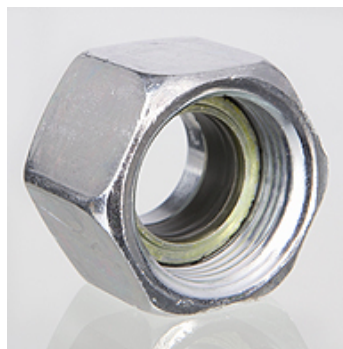


Właściwości

Przyłącze 1	metryczny gwint wewnętrzny
Typ konstrukcji	nakrętka kołpakowa WALRING
Zakres dostawy	nakrętka kołpakowa, pierścień zacinający, uszczelka miękka
Materiał	stal
Ochrona powierzchni	galwanizowany



Wskazówka

Podczas montażu musi być odczuwalny wyraźny wzrost siły (oporu).
Do montażu UEM WR można używać wyłącznie VOM WR.

Dodatkowe informacje

Oszczędność na kosztach i obsłudze przez prostą wymianę miękkiej uszczelki w razie uszkodzenia lub przy ponownym montażu.
Wylimitowanie uszkodzeń, ponieważ miękka uszczelka może być naciągnięta dopiero po konfekcjonowaniu rury lub przedmontażu.

Artykuł

Oznaczenie	Typoszereg	Ciśnienie robocze bar	Ø d2 (mm)	G1	L1 (mm)	S1
UEM NW 04 FM L WR	L	PN 500	6	M 12 x 1,5	14,5	14
UEM NW 06 FM L WR	L	PN 500	8	M 14 x 1,5	14,5	17
UEM NW 08 FM L WR	L	PN 500	10	M 16 x 1,5	15,5	19
UEM NW 10 FM L WR	L	PN 400	12	M 18 x 1,5	15,5	22
UEM NW 13 FM L WR	L	PN 400	15	M 22 x 1,5	17,0	27
UEM NW 16 FM L WR	L	PN 400	18	M 26 x 1,5	18,0	32
UEM NW 20 FM L WR	L	PN 250	22	M 30 x 2	20,0	36
UEM NW 25 FM L WR	L	PN 250	28	M 36 x 2	21,0	41
UEM NW 32 FM L WR	L	PN 250	35	M 45 x 2	24,0	50
UEM NW 40 FM L WR	L	PN 250	42	M 52 x 2	24,0	60
UEM NW 03 FM S WR	S	PN 800	6	M 14 x 1,5	16,5	17
UEM NW 04 FM S WR	S	PN 800	8	M 16 x 1,5	16,5	19
UEM NW 06 FM S WR	S	PN 800	10	M 18 x 1,5	17,5	22
UEM NW 08 FM S WR	S	PN 630	12	M 20 x 1,5	17,5	24
UEM NW 13 FM S WR	S	PN 630	16	M 24 x 1,5	20,5	30
UEM NW 16 FM S WR	S	PN 420	20	M 30 x 2	24,0	36
UEM NW 20 FM S WR	S	PN 420	25	M 36 x 2	27,0	46
UEM NW 25 FM S WR	S	PN 420	30	M 42 x 2	29,0	50
UEM NW 32 FM S WR	S	PN 420	38	M 52 x 2	32,5	60

typoszereg: LL = bardzo lekki L = lekki S = ciężki - Ø d2 = średnica zewnętrzna rury

Akcesoria

VOM WR Króciec do przedmontażu

Części zamienne

WD WR Uszczelka miękka do nakrętki UEM..WR