

K 403-58 - K 403-67

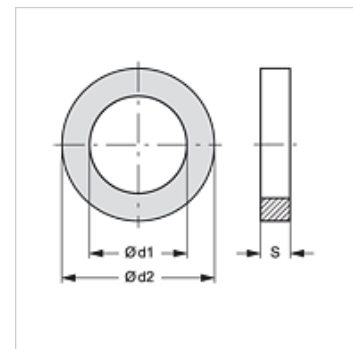
Pierścień uszczelniający do połączenia stykowego

HANSA FLEX

Właściwości

Norma DIN 74297 Zn

Materiał cynk



Artykuł

| Oznaczenie | $\varnothing d1$ (mm) | $\varnothing d2$ (mm) | S (mm) |
|------------|--------------------------|--------------------------|-----------|
| K 403-59 | 14 | 20 | 1,50 |
| K 403-66 | 12 | 19 | 1,50 |
| K 403-67 | 15 | 24 | 1,50 |