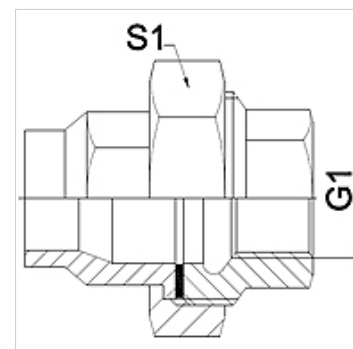


Właściwości

Zakres stosowania	armatura przyłączeniowa do węży metalowych
Przyłącze 1	calowy gwint wewnętrzny cylindryczny
Rodzaj uszczelnienia 1	uszczelnienie płaskie
Norma	DIN EN 10226 / ISO 7-1
Kształt	prosty
Wykonanie	dwuzłączka 3-częściowa
Materiał	stal szlachetna



Wskazówka

Podane rozwarości klucza do wartości orientacyjne!

Wskazówki do zamówienia

inne wymiary na zapytanie

Artykuł

Oznaczenie	DN	PN (bar)	G1	S1 (mm)
WA 004 VBF VA	4	25	Rp 1/8"	27,0
WA 006 VBFVA	6	25	Rp 1/4"	27,0
WA 010 VBF VA	10	25	Rp 3/8"	32,0
WA 013 VBF VA	13	25	Rp 1/2"	41,0
WA 020 VBF VA	20	25	Rp 3/4"	50,0
WA 025 VBF VA	25	25	Rp 1"	55,0
WA 032 VBF VA	32	16	Rp 1.1/4"	70,0
WA 040 VBF VA	40	16	Rp 1.1/2"	75,0
WA 050 VBF VA	50	16	Rp 2"	90,0
WA 065 VBF VA	65	10	Rp 2.1/2"	110,0

Warianty produktu

WA VBF	przyłącze ... VBF, żeliwo ciągliwe, żeliwo ciągliwe
WA VBF RG	przyłącze ... VBF, mosiądz czerwony, mosiądz czerwony