

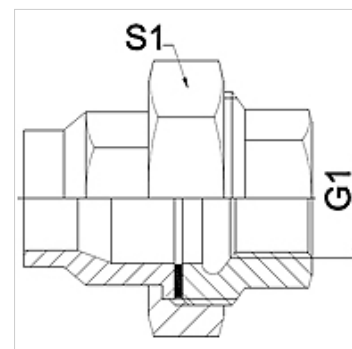
WA VBF

przyłącze ... VBF, żeliwo ciągliwe

HANSA FLEX

Właściwości

Zakres stosowania	armatura przyłączeniowa do węży metalowych
Przyłącze 1	calowy gwint wewnętrzny cylindryczny
Rodzaj uszczelnienia 1	uszczelnienie płaskie
Norma	DIN EN 10226 / ISO 7-1
Kształt	prosty
Przeznaczenie	wykonanie lutowane odporne temperaturowo do 200 °C
Materiał	żeliwo ciągliwe



Wskazówka

Podane rozwarości klucza do wartości orientacyjne!

The specified working pressure PN(bar) relates to the working temperature of -20 °C to 120 °C. At working temperature of 120 °C to 200 °C the working pressure PN (bar) reduces to 22,7 bar.

Wskazówki do zamówienia

inne wymiary na zapytanie

Artykuł

Oznaczenie	DN	PN (bar)	G1	S1 (mm)
WA 006 VBF	6	25	Rp 1/4"	28,0
WA 010 VBF	10	25	Rp 3/8"	32,0
WA 013 VBF	13	25	Rp 1/2"	39,0
WA 020 VBF	20	25	Rp 3/4"	48,0
WA 025 VBF	25	25	Rp 1"	55,0
WA 032 VBF	32	25	Rp 1.1/4"	67,0
WA 040 VBF	40	25	Rp 1.1/2"	74,0
WA 050 VBF	50	25	Rp 2"	90,0
WA 065 VBF	65	25	Rp 2.1/2"	111,0
WA 080 VBF	80	25	Rp 3"	130,0

Warianty produktu

WA VBF RG	przyłącze ... VBF, mosiądz czerwony, mosiądz czerwony
WA VBF VA	przyłącze ... VBF, VA, stal szlachetna