

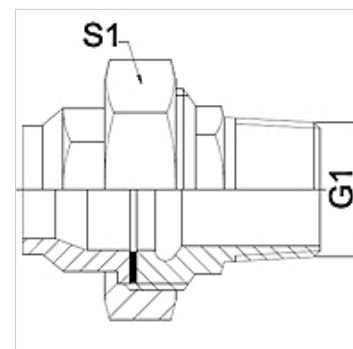
WA VCF RG

przyłącze ... VCF, mosiądz czerwony

HANSA FLEX

Właściwości

| | |
|-------------------------------|--|
| Zakres stosowania | armatura przyłączeniowa do węży metalowych |
| Przyłącze 1 | calowy gwint zewnętrzny stożkowy |
| Rodzaj uszczelnienia 1 | uszczelnienie płaskie |
| Norma | DIN EN 10226 / ISO 7-1 |
| Przeznaczenie | wykonanie lutowane odporne temperaturowo do 200 °C |
| Kształt | prosty |
| Wykonanie | dwuzłączka 3-częściowa |
| Materiał | mosiądz czerwony |



Wskazówka

Podane rozwarości klucza do wartości orientacyjne!

Wskazówki do zamówienia

inne wymiary na zapytanie

Artykuł

| Oznaczenie | DN | G1 | S1 (mm) |
|---------------|----|--------|------------|
| WA 013 VCF RG | 13 | R 1/2" | 28,0 |
| WA 020 VCF RG | 20 | R 3/4" | 32,0 |
| WA 025 VCF RG | 25 | R 1" | 42,0 |

Warianty produktu

| | |
|-----------|---|
| WA VCF | przyłącze ... VCF, żeliwo ciągliwe, żeliwo ciągliwe |
| WA VCF VA | przyłącze ... VCF, VA, stal szlachetna |