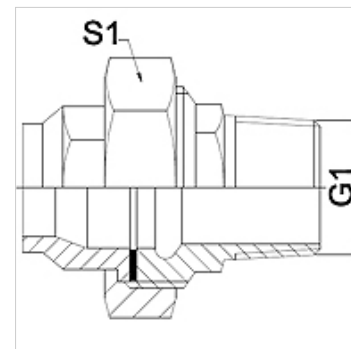


Właściwości

| | |
|-------------------------------|--|
| Zakres stosowania | armatura przyłączeniowa do węży metalowych |
| Przyłącze 1 | calowy gwint zewnętrzny stożkowy |
| Rodzaj uszczelnienia 1 | uszczelnienie płaskie |
| Norma | DIN EN 10226 / ISO 7-1 |
| Kształt | prosty |
| Wykonanie | dwuzłączka 3-częściowa |
| Materiał | stal szlachetna |



Wskazówka

Podane rozwarości klucza do wartości orientacyjne!

Wskazówki do zamówienia

inne wymiary na zapytanie

Artykuł

| Oznaczenie | DN | PN (bar) | G1 | S1 (mm) |
|---------------|----|----------|----------|---------|
| WA 006 VCFVA | 6 | 25 | R 1/4" | 27,0 |
| WA 010 VCFVA | 10 | 25 | R 3/8" | 32,0 |
| WA 013 VCF VA | 13 | 25 | R 1/2" | 41,0 |
| WA 020 VCF VA | 20 | 25 | R 3/4" | 50,0 |
| WA 025 VCF VA | 25 | 25 | R 1" | 55,0 |
| WA 032 VCF VA | 32 | 16 | R 1.1/4" | 70,0 |
| WA 040 VCF VA | 40 | 16 | R 1.1/2" | 75,0 |
| WA 050 VCF VA | 50 | 16 | R 2" | 90,0 |
| WA 065 VCF VA | 65 | 10 | R 2.1/2" | 110,0 |

Warianty produktu

| | |
|-----------|---|
| WA VCF | przyłącze ... VCF, żeliwo ciągliwe, żeliwo ciągliwe |
| WA VCF RG | przyłącze ... VCF, mosiądz czerwony, mosiądz czerwony |