

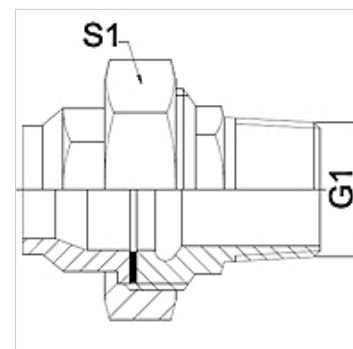
# WA VCF

przyłącze ... VCF, żeliwo ciągliwe

**HANSA FLEX**

## Właściwości

<b>Zakres stosowania</b>	armatura przyłączeniowa do węży metalowych
<b>Przyłącze 1</b>	calowy gwint zewnętrzny stożkowy
<b>Rodzaj uszczelnienia 1</b>	uszczelnienie płaskie
<b>Norma</b>	DIN EN 10226 / ISO 7-1
<b>Przeznaczenie</b>	wykonanie lutowane odporne temperaturowo do 200 °C
<b>Kształt</b>	prosty
<b>Wykonanie</b>	dwuzłączka 3-częściowa
<b>Materiał</b>	żeliwo ciągliwe



## Wskazówka

Podane rozwarości klucza do wartości orientacyjne!

The specified working pressure PN(bar) relates to the working temperature of -20 °C to 120 °C. At working temperature of 120 °C to 200 °C the working pressure PN (bar) reduces to 22,7 bar.

## Wskazówki do zamówienia

inne wymiary na zapytanie

## Artykuł

Oznaczenie	DN	PN (bar)	G1	S1 (mm)
WA 006 VCF	6	25	R 1/4"	28,0
WA 013 VCF	13	25	R 1/2"	39,0
WA 020 VCF	20	25	R 3/4"	48,0
WA 025 VCF	25	25	R 1"	55,0
WA 032 VCF	32	25	R 1.1/4"	67,0
WA 040 VCF	40	25	R 1.1/2"	74,0
WA 050 VCF	50	25	R 2"	90,0

## Warianty produktu

<b>WA VCF RG</b>	przyłącze ... VCF, mosiądz czerwony, mosiądz czerwony
<b>WA VCF VA</b>	przyłącze ... VCF, VA, stal szlachetna