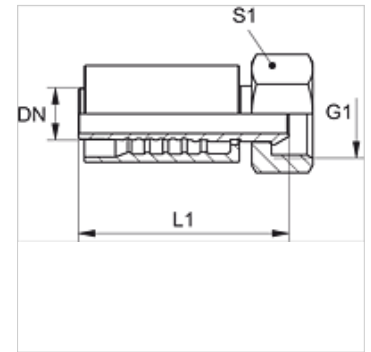


PA 500 A A

Armatura włączana, DKM

Właściwości

Zakres stosowania	armatura włączana do węży HD 500
Przyłącze 1	metryczny gwint wewnętrzny
Rodzaj uszczelnienia 1	głowica uszczelniająca 60°
Skrót	DKM
Norma	DIN 3863
Integracja	z zabezpieczeniem przed wyrwaniem (Interlock)
Zakres dostawy	złączka włączana + oprawka włączana
Materiał	stal
Ochrona powierzchni	galwanizowany



Artykuł

Oznaczenie	DN	Size	Cal	Ciśnienie robocze bar	G1	L1 (mm)	S1
PA 532 A A	31	20	1.1/4"	WP 63 bar	M 45 x 1,5	105,5	50
PA 540 A A	38	24	1.1/2"	WP 63 bar	M 52 x 1,5	118,5	60
PA 550 A A	51	32	2"	WP 40 bar	M 65 x 2	133,5	75