

# HK CGMM

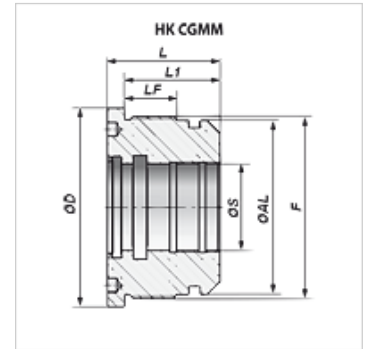
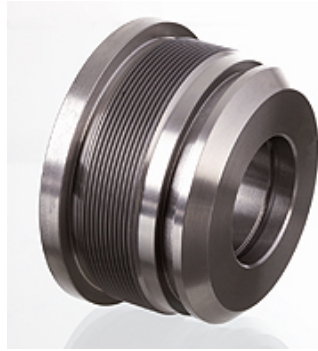
obudowa prowadnicy cylindra hydraulicznego dwustronnego działania 250 bar

**HANSA FLEX**

## Właściwości

**Materiał** staliwo UNI 5007-G26

**Zastosowanie** Suitable for cylinder HK HFR 2S



## Wskazówka

Odpowiednie zestawy uszczelniające dostępne na zapytanie.

## Artykuł

Oznaczenie	Ø A (mm)	Ø D (mm)	Ø S (mm)	F	L (mm)	L1 (mm)	LF (mm)	Ciężar (kg)
HK CGMM 114 100 050	100	114	50	M 105x2	65	55	30	2,9