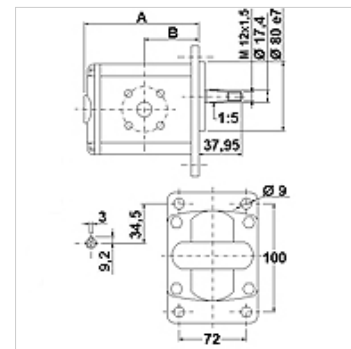
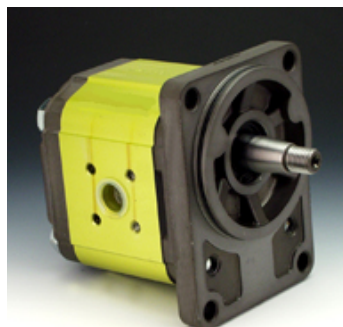


# HK 2P 4 FSRA

## Pompa zębata wielkość 2 FSRA

### Właściwości

Koło osi otworów, strona tłoczna	35 / M6
Koło osi otworów, strona ssąca	40 / M6
Materiał	Obudowa: aluminium kołnierz czołowy, pokrywa końcowa: aluminium



### Opis

Niemiecka pompa standardowa – układ otworów 100 x 72 – Ø 80 – stożek 1:5 – przyłącze kołnierzowe

### Wskazówki do zamówienia

Inne wersje pomp dostępne na zapytanie

### Artykuł

Oznaczenie	VFU	p1 max.	p2 max.	p3 max.	A	B	Kierunek obrotu	Prędkość obrotowa min. (rpm)	Prędkość obrotowa max. (rpm)	Ciężar (kg)
	(cc)	(bar)	(bar)	(bar)	(mm)	(mm)				
HK 2P 41 41 FSRA	4,2	260	280	300	87,2	47,1	lewoskrętny	700	3500	2,33
HK 2P 41 42 FSRA	4,2	260	280	300	87,2	47,1	prawoskrętny	700	3500	2,33
HK 2P 43 41 FSRA	6,0	260	280	300	90,2	41,1	lewoskrętny	700	3500	2,43
HK 2P 43 42 FSRA	6,0	260	280	300	90,2	41,1	prawoskrętny	700	3500	2,43
HK 2P 45 41 FSRA	8,4	260	280	300	94,2	51,5	lewoskrętny	700	3500	2,53
HK 2P 45 42 FSRA	8,4	260	280	300	94,2	51,5	prawoskrętny	700	3500	2,53
HK 2P 47 41 FSRA	10,8	260	280	300	98,2	47,5	lewoskrętny	700	3500	2,63
HK 2P 47 42 FSRA	10,8	260	280	300	98,2	47,5	prawoskrętny	700	3500	2,63
HK 2P 49 41 FSRA	14,4	250	270	290	104,2	47,5	lewoskrętny	700	3500	2,73
HK 2P 49 42 FSRA	14,4	250	270	290	104,2	47,5	prawoskrętny	700	3500	2,73
HK 2P 51 41 FSRA	16,8	230	250	270	108,2	47,5	lewoskrętny	700	3500	2,83
HK 2P 51 42 FSRA	16,8	230	250	270	108,2	47,5	prawoskrętny	700	3500	2,83
HK 2P 53 41 FSRA	19,2	210	230	250	112,2	47,5	lewoskrętny	700	3000	2,93
HK 2P 53 42 FSRA	19,2	210	230	250	112,2	47,5	prawoskrętny	700	3000	2,93
HK 2P 55 41 FSRA	22,8	200	220	240	118,2	55,0	lewoskrętny	700	3000	3,18
HK 2P 55 42 FSRA	22,8	200	220	240	118,2	55,0	prawoskrętny	700	3000	3,18
HK 2P 57 41 FSRA	26,2	170	190	210	124,7	55,0	lewoskrętny	700	3000	3,28
HK 2P 57 42 FSRA	26,2	170	190	210	124,7	55,0	prawoskrętny	700	3000	3,28

VFU = przepływ objętościowy na jeden obrót – p1 = ciśnienie stałe – p2 = ciśnienie robocze – p3 = ciśnienie maksymalne

### Akcesoria

GF LK	Przyłącze pompy (4-otworowe)
GF LK M	Przyłącze pompy (4-otworowe)
W VA W90	Złączka, kąt 90°