

HK PAM 015 T

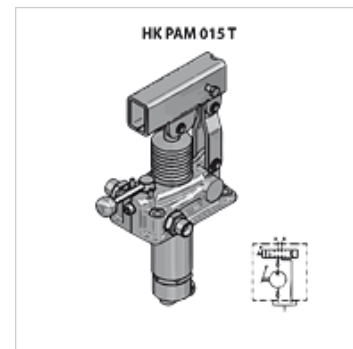
pompa ręczna do zabudowy w zbiorniku z zaworem rozdzielczym

HANSA FLEX

Właściwości

Zakres dostawy z uszczelką i zestawem śrub

Materiał obudowa: odlew, elementy wewnętrzne ze stali



Wskazówka

Te zawory ograniczające ciśnienie muszą być ustawiane odpowiednio do indywidualnego zastosowania.

Wskazówki do zamówienia

Uwaga! Zamawiać w komplecie dźwignię ręczną HKPAM0290000!

Artykuł

Oznaczenie	Gwint	V _{dh} (ccm) (cc)	Wykonanie	p max. (bar)	Ciśnienie (30)* (bar)	Ciężar (kg)
HK PAM 015 1200	2 x 3/8" GZ	12	z zaworem 4/3-drożnym	380	160	2,85
HK PAM 015 1202	2 x 3/8" GZ	12	z reduktorem ciśnienia i zaworem 4/3-drożnym	380	160	3,00
HK PAM 015 2500	2 x 3/8" GZ	25	z zaworem 4/3-drożnym	350	100	2,95
HK PAM 015 2502	2 x 3/8" GZ	25	z reduktorem ciśnienia i zaworem 4/3-drożnym	350	100	3,10
HK PAM 015 4500	2 x 3/8" GZ	45	z zaworem 4/3-drożnym	280	80	3,15
HK PAM 015 4502	2 x 3/8" GZ	45	z reduktorem ciśnienia i zaworem 4/3-drożnym	280	80	3,30

V_{dh} = przepływ objętościowy na podwójny suw – ciśnienie (30)= ciśnienie wytworzone siłą ręki 30 daN standardową dźwignią

Akcesoria

HK PAM Hebel Dźwignia do pompy ręcznej PAM

HK PM0 022 zbiornik do pompy ręcznej PAM

HK PAM Faltenbalg worek sprężysty do pompy ręcznej PAM