

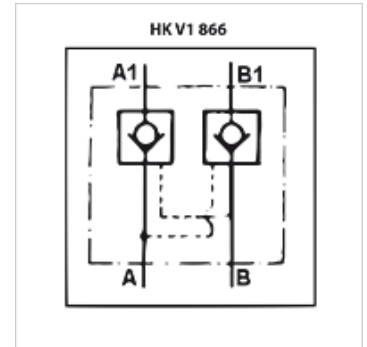
# HK V1 866

Zawór przeciwwrotny V1866

**HANSA FLEX**

## Właściwości

<b>Wykonanie</b>	blokada stożkowa z możliwością odblokowania - dwustronnego działania
<b>Materiał</b>	Obudowa: stal ocynk. Elementy wewnętrzne ze stali hartowanej
<b>Ciśnienie robocze</b>	maks. 350 bar
<b>Przyłącze</b>	A1 and B1 with M18 x 1.5



## Artykuł

Oznaczenie	p max. (bar)	Ciśnienie otwarcia (bar)	Stosunekysterowania	Q max. (L/min)	H (mm)	Ciężar (kg)
HK V1 866 0600	350	4,0	1:4,5	20	40	0,54