

HK VMPP BL

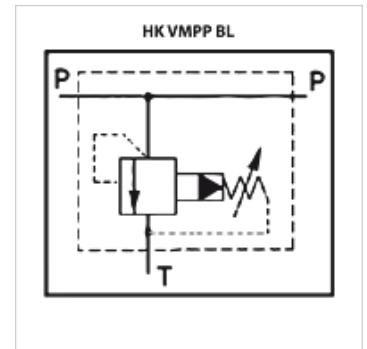
Zawór ograniczający ciśnienie z wstępnymysterowaniem VMPP BL

HANSA FLEX

Właściwości

Wykonanie wstępnieysterowany

Ciśnienie robocze maks. 350 bar



Wskazówka

Te zawory muszą być ustawiane odpowiednio do indywidualnego zastosowania.

Artykuł

Oznaczenie	Ustawienie	Przyłącza P + T	Zakres nastawy ciśnienia bar	Q max. (L/min)	A (mm)	B (mm)	D (mm)	E (mm)	F (mm)	G (mm)	Głębokość (mm)	Materiał	Z (mm)	Ciężar (kg)
HK VMPP BL 45 114	śruba	G 1.1/4"	50 - 220	250	100	135	70	35	80	68	70	aluminium	10,5	1,20
HK VMPP BL 45 114 V	pokrętka	G 1.1/4"	50 - 220	250	100	135	70	35	80	68	70	aluminium	10,5	1,20
HK VMPP BL 45 114 S	śruba	G 1.1/4"	180 - 350	250	100	135	70	35	80	68	70	stal	10,5	1,45
HK VMPP BL 45 114 S V	pokrętka	G 1.1/4"	180 - 350	250	100	135	70	35	80	68	70	stal	10,5	6,00

Materiał dotyczy obudowy