

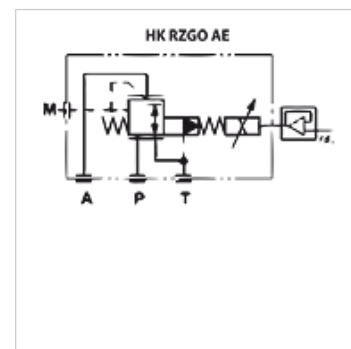
HK RZGO AE 033

Proporcjonalny reduktor ciśnienia WZ 6

HANSA FLEX

Właściwości

Wykonanie	Proporcjonalny zawór do zabudowy płytowej wstępnieysterowany
Zakres dostawy	ze zintegrowaną elektroniką bez wtyczki
Ciśnienie robocze	maks. 315 bar
przepływ objętościowy	maks. 40 l/min.
Przyłącze	ISO/Cetop 03 WZ6



Opis

ze zintegrowaną elektroniką
Czas zadziałania < 50 ms
Histereza < 2%
Sygnał sterujący 0-10 V DC

Artykuł

Oznaczenie	działa w kanale	Zakres nastawy ciśnienia min. (bar)	Zakres nastawy ciśnienia max. (bar)	Przepływ objętościowy min. (L/min)	Przepływ objętościowy max. (L/min)	Ciężar (kg)
HK RZGO AE 033 210	A	6	210	2,5	40,0	2,7

Aksesoria

HK SPZ	Wtyczka elektryczna do zaworów proporcjonalnych
HK M HK DH	Screw set for NG 6 valves type HK DH / DG4V3