

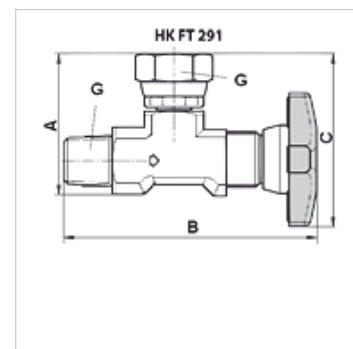
HK FT 291

zawór odcinający do manometru FT291

HANSA FLEX

Właściwości

Wykonanie	prostokątny
Materiał	stal z kółkiem z tworzywa szt.
Ciśnienie robocze	maks. 400 bar



Opis

zawór odcinająco-dławiący do manometrów hydraulicznych

Artykuł

Oznaczenie	A (mm)	B (mm)	C (mm)	G	Ciężar (kg)
HK FT 291-14	39	69	48	1/4" GZ/GW	0,11