

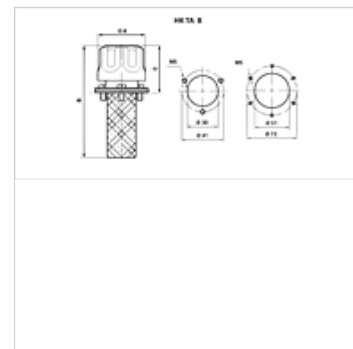
HK TA B

Filtr napowietrzania i napełniania zbiornika

HANSA FLEX

Właściwości

Wykonanie	zamocowanie kołnierzowe do zbiornika, z sitkiem do napełniania
Materiał	stal chromowana, uszczelka korkowa
Ilość powietrza	HK TA 46 B: maks. 150 l/min. - do filtra 3µm HK TA 46 B: maks. 200 l/min. - do filtra 10µm HK TA 80 B: maks. 450 l/min. - do filtra 3µm HK TA 80 B: maks. 550 l/min. - do filtra 10µm



Wskazówki do zamówienia

dostępne na zapytanie: króciec wlewu z nakładką zamykającą i/lub zaworem wstępnym, inne wielkości i typy konstrukcji

Artykuł

Oznaczenie	Dokładność filtra (µm)	Ilość powietrza (L/min)	A (mm)	B (mm)	Zamocowanie	C (mm)	Koło osi otworów (mm)	Otwór zbiornika	Ciężar (kg)
HK TA 46 B 03	3	150	46	111	3 x M5	48	41	30 mm	0,10
HK TA 46 B 10	10	-	46	111	3 x M5	48	41	30 mm	0,10
HK TA 80 B 03 1	3	-	80	134	6 x M5	56	73	51 mm	0,28
HK TA 80 B 10 1	10	-	80	134	6 x M5	56	73	51 mm	0,28
HK TA 80 B 03 2	3	-	80	204	6 x M5	56	73	51 mm	0,32
HK TA 80 B 10 2	10	-	80	204	6 x M5	56	73	51 mm	0,32