

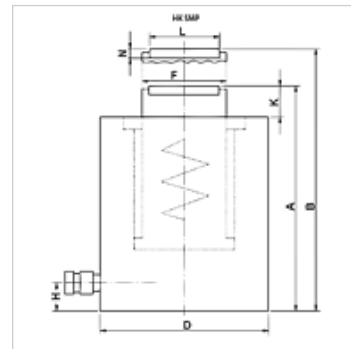
# HK SMP

cylinder płaski 700 bar jednostronnego działania z odciążeniem sprężynowym

**HANSA FLEX**

## Właściwości

<b>Wykonanie</b>	utwardzana głowica cylindrowa tłok chromowany na twardo maks. skok 150 mm, odciąż sprężynowy
<b>Ciśnienie robocze</b>	maks. 700 bar
<b>Materiał</b>	stal
<b>Zakres dostawy</b>	z szybkozłączką kielichową 3/8"-18 NPT



## Wskazówka

Attention: Please observe separate safety precautions for working with 700 bar equipment (see technical information)!

## Opis

Płaskie cylindry łączą w sobie kompaktową konstrukcję z maksymalnym skokiem. Idealne do ciasnych przestrzeni.

Należy dopilnować, aby siły boczne nie były przenoszone na pierścienie prowadzące.

płaskie, kompaktowe wykonanie

otwory do mocowania do zastosowań stacjonarnych

## Wskazówki do zamówienia

Do modeli HK SMP - od 30 do 100 t dostępne są na zapytanie ruchome dociski.

## Artykuł

Oznaczenie	(kN)	(t)	Skok (mm)	Powierzchnia (cm <sup>2</sup> )	A (mm)	B (mm)	D (mm)	F (mm)	H (mm)	K (mm)	L (mm)	N (mm)	Objętość (cc)	Ciężar (kg)
HK SMP 01004	109,0	10	40	15,9	89	129	66	36	14	2	-	-	64	2,3
HK SMP 02004	214,0	20	40	31,2	101	141	90	56	14	2	-	-	125	4,7
HK SMP 03006	303,0	30	40	44,2	121	161	102	60	14	2	45,5	9,0	177	8,0
HK SMP 05006	486,0	50	60	70,8	125	185	127	80	16	2	61,5	11,5	425	11,0
HK SMP 10006	911,0	100	60	132,7	141	201	175	110	26	2	88,0	12,0	796	23,9
HK SMP 10015	911,0	100	150	132,7	254	404	175	110	26	5	88,0	11,0	1990	40,2

## Akcesoria

NY 2100	termoplastyczny wąż do najwyższych ciśnień
GKS	Gumowe zabezpieczenie przeciwwzgięciowe
PNY 2100 HN	Złączka włączana, AGN
PHY 2100	Oprawa włączana, NY 2100
SKL HN SP	połowa ruchoma złącza gwintowanego
SKL ZUBS SP	Ochrona przeciwpływowa do SKL...SP
SKF IN SP	Półowa stała złącza gwintowanego
SKF ZUBS SP	Ochrona przeciwpływowa do SKF...SP