

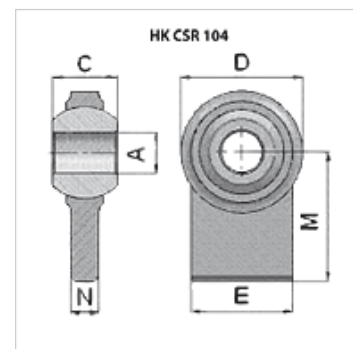
HK CSR 104

głowica przegubowa

Właściwości

Zakres stosowania maszyny rolnicze

Materiał stal C40



Artykuł

Oznaczenie	C (mm)	E (mm)	M (mm)	N (mm)	A (mm)	D (mm)	Ciężar (kg)
HK CSR 00 104 95	20,0	30	60,00	11,0	16,2	46	0,26