

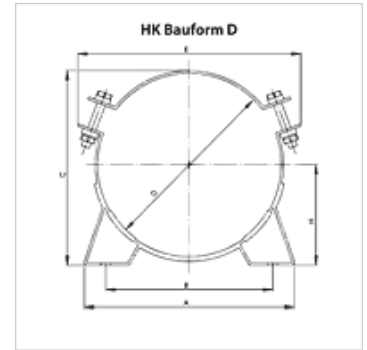
HK CD

Opaska zbiornika

HANSA FLEX

Właściwości

Zastosowanie To fasten pressure accumulators



Wskazówka

Opaski do zbiorników są z wymiarowane na zastosowania stacjonarne.

Artykuł

Oznaczenie	Zakres mocowania (mm)	A (mm)	B (mm)	C (mm)	Ø D (mm)	E (mm)	H (mm)	Ciężar (kg)
HK CD 226	219 - 226	270	216	241	226	295	123	1,40

są akcesoriami do następujących produktów

HK BLAK Przepon. akumul. ciśn.