

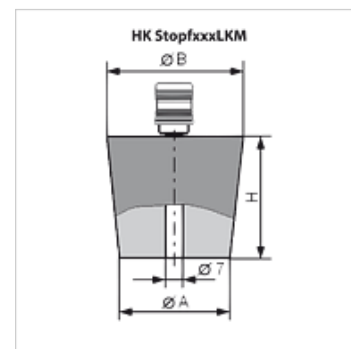
HK STOPF LKM

Korek gumowy z przyłączem powietrza LKM

HANSA FLEX

Właściwości

Wykonanie ze złączką do podłączenia do pompy próżniowej



Artykuł

Oznaczenie	Ø A (mm)	Ø B (mm)	H (mm)	Ciężar (kg)
HK STOPF 18 24 LKM	18	24	30	0,08
HK STOPF 36 44 LKM	36	44	40	0,13
HK STOPF 47 55 LKM	47	55	40	0,17
HK STOPF 71 83 LKM	71	83	60	0,40
HK STOPF 87 100 LKM	87	100	65	0,61

są akcesoriami do następujących produktów

HK VS M Próżniowy zestaw pompy