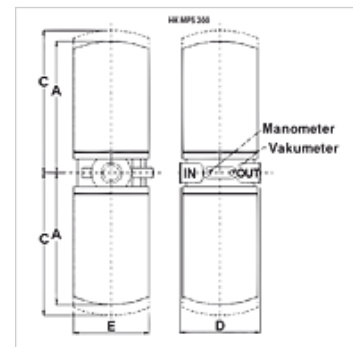


HK MPS 2

Filtr Spin-On kompletny typ 2

Właściwości

Wykonanie	jako filtr na powrocie z zaworem obejściowym 1,75 bar, bez wskaźnika zabrudzenia A10: z filtrem nieorganicznym (10 µm), filtracja absolutna P10: filtr papierowy (10 µm), filtracja nominalna
Ciśnienie robocze	maks. 12 bar



Wskazówka

For utilization as a suction filter a suction filter head FI SP S FK *** must be used.

Opis

Filtry Spin-On do zabudowy na rurociągach

ciśnienie różnicowe dla papierowego elementu filtrującego (P) maks. 4 bar

ciśnienie różnicowe dla nieorganicznego elementu filtrującego (A) maks. 4 bar

zwympiarowanie (Qmax.) do czynnika roboczego ISO VG 46 przy 50°C (30 mm²/s) na $\Delta p_{ges} = 0,4$ bar

Wskazówki do zamówienia

Inne materiały filtrujące oraz filtry do innych gatunków oleju, lepkości lub temperatur dostępne na zapytanie.

Artykuł

Oznaczenie	Powierzchnia filtra	Przyłącze przewodowe	Q max. (L/min)	A (mm)	C (mm)	D (mm)	E (mm)	Ciężar (kg)
HK MPS 200 RG1 A10	2 x 3160	G 1.1/2"	220	216	241	140	129	4,0
HK MPS 200 RG1 P10	2 x 4300	G 1.1/2"	282	216	241	140	129	4,0
HK MPS 250 RG1 A10	2 x 5390	G 1.1/2"	250	261	286	140	129	4,2

A10 z filtrem nieorganicznym (10 µm), filtracja absolutna – P10 bibuła filtracyjna (10 µm), filtracja nominalna – Qmaks - maks. przepływ objętościowy

Akcesoria

HK VA MAN Clogging indicator pressure gauge

Części zamienne

FI SP E MP	element filtrujący do filtra Spin-On MP
FI SP R/S FK	głowica filtra do filtra na powrocie / filtra na ssaniu Spin-On