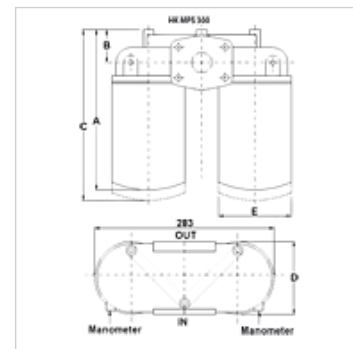


# HK MPS 3

## Filtr Spin-On kompletny typ 3

### Właściwości

<b>Wykonanie</b>	jako filtr na powrocie z zaworem obejściowym 1,75 bar, bez wskaźnika zabrudzenia A10: z filtrem nieorganicznym (10 µm), filtracja absolutna P10: filtr papierowy (10 µm), filtracja nominalna
<b>Temperatura min.</b>	-25 °C
<b>Temperatura max.</b>	110 °C
<b>Materiał</b>	Filter head in aluminum Uszczelka: NBR
<b>Ciśnienie robocze</b>	maks. 12 bar



### Wskazówka

For utilization as a suction filter a suction filter head FI SP S FK \*\*\* must be used.

### Opis

Filtry Spin-On do zabudowy na rurociągach

ciśnienie różnicowe dla papierowego elementu filtrującego (P) maks. 4 bar

ciśnienie różnicowe dla nieorganicznego elementu filtrującego (A) maks. 4 bar

zwympiarowanie (Qmax.) do czynnika roboczego ISO VG 46 przy 50°C (30 mm<sup>2</sup>/s) na Δpges = 0,4 bar

### Wskazówki do zamówienia

Inne materiały filtrujące oraz filtry do innych gatunków oleju, lepkości lub temperatur dostępne na zapytanie.

### Artykuł

Oznaczenie	Dokładność filtra (µm)	Powierzchnia filtra	Filter material	Przyłącze przewodowe	Q max. (L/min)	A (mm)	B (mm)	C (mm)	D (mm)	E (mm)	Ciężar (kg)
HK MPS 300 RG1 P10	10,0	2 x 4300	organic	G 1.1/2"	282	265	47	290	130	129	5,4
HK MPS 350 RG1 A10	10,0	2 x 5390	nieorganiczny	G 1.1/2"	250	310	47	335	130	129	5,6
HK MPS 350 RG1 P10	10,0	2 x 5760	organic	G 1.1/2"	293	310	47	335	130	129	5,6

A10 z filtrem nieorganicznym (10 µm), filtracja absolutna – P10 bibuła filtracyjna (10 µm), filtracja nominalna – Qmaks - maks. przepływ objętościowy

### Akcesoria

HK VA MAN Clogging indicator pressure gauge

### Części zamienne

HK MPS R/S Głowica filtra Spin-On MPS