

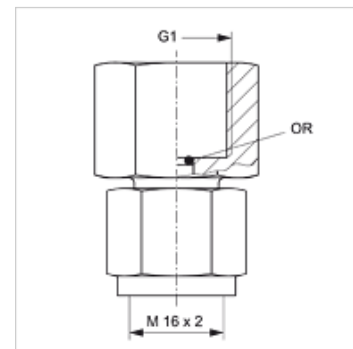
HFM MMD HKO

Przyłącze pomiarowe, seria M 16 x 2

HANSA FLEX

Właściwości

Przyłącze 1	gwint wewnętrzny BSP cylindryczny
Rodzaj uszczelnienia 1	uszczelnienie o-ringiem
Przyłącze 2	metryczny gwint wewnętrzny M 16 x 2
Typ konstrukcji	przyłącze bezpośrednie do manometru
Zakres dostawy	z o-ringiem
Temperatura min.	-20 °C
Temperatura max.	100 °C
Materiał	stal
Ochrona powierzchni	galwanizowany



Wskazówka

W razie montażu z czujnikiem HK PTA wyjąć o-ring z dwuzłączki (jeżeli jest zamontowany)!

Artykuł

Oznaczenie	maks. ciśnienie robocze (bar)	OR	G1
HFM MMD 1/4	630	5,0 x 1,5	G 1/4" -19

są akcesoriami do następujących produktów

HK PTA	czujnik ciśnienia
--------	-------------------